

рис. 1

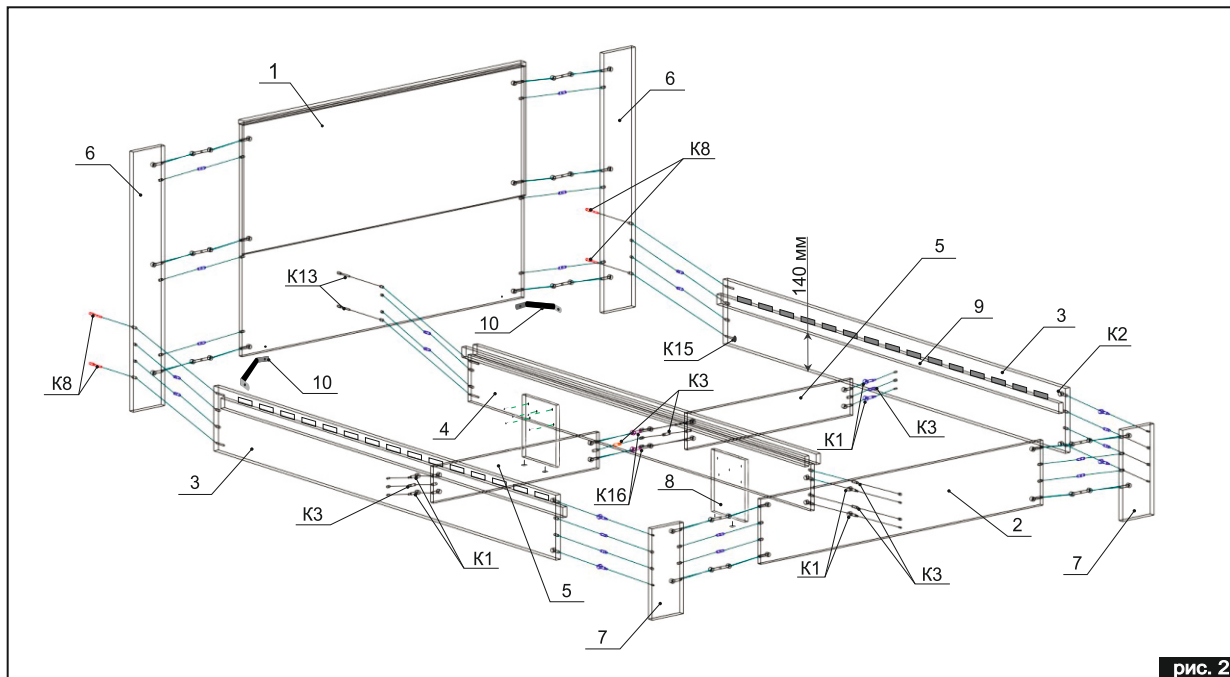


рис. 2

# 1 Болеро, Маркиза, Камея.

КРОВАТЬ

## ИНСТРУКЦИЯ ПО СБОРКЕ КРОВАТИ ШИРИНОЙ ОТ 120 СМ БЕЗ ПОДЪЕМНОГО МЕХАНИЗМА

**1** В опоры спинки (6) вбить подпятники K14, вставить шканты K3 (рис. 1). Соединить спинку (1) с опорами (6), используя шканты K12 и стяжки эксц. двойные K4. Штоки стяжек K4 установить согласно рис.1а, в соответствующие отверстия вставить эксцентрики из комплекта K4, затянуть (эксцентрики затягивать постепенно с каждой стороны, во избежание перетягивания штока на одну сторону).

В передние опоры (7) вкрутить соединительные болты K1, установить шканты K3, вбить подпятники K14 (рис. 1). В центральные отверстия передней царги (2) вмонтировать соединительные болты K1 и шканты K3 (рис. 2), в боковые отверстия вставить шканты K12 и соединительные штоки K4 (рис. 1). Соединить царгу переднюю (2) с опорами (7). Выставить штоки стяжек K4 согласно рис.1а, в соответствующие отверстия вставить эксцентрики из комплекта K4, затянуть (эксцентрики затягивать постепенно с каждой стороны, во избежание перетягивания штока на одну сторону).

**2** К центральной царге (4) прикрутить детали ортопедического основания (9) шурупами K10 вровень с верхним краем царги и вровень с краем со стороны царги передней. Детали ортопедического основания крепятся шурупами K10, 8 шт. на деталь (рис. 2).

Прикрутить детали ортопедического основания (9) к боковым царгам (3) на расстояние, указанное на рис. 2, саморезами K17.

Вставить шканты K3 в центральные отверстия на спинке (1) (рис. 1). Центральную царгу (4) соединить со спинкой (1), используя шканты K3 и евровинты K13. Отверстия на торце царги центральной (4) совместить со шкантами K3, с обратной стороны спинки (1) завернуть евровинты K13.

Соединить поперечины (5) и царгу центральную (4) с помощью соединительных болтов двусторонних K16, шкантов K3 и эксцентриков K2. (рис. 2)

**3** В центральные отверстия боковых царг (3) установить соединительные болты K1 и шканты K3. Прикрутить царги (3) к изголовью евровинтами K8, совмещая отверстия на торцах царг со шкантами K3, установленными в опорах спинки (6). Вставить установленные соединительные болты K1 и шканты K3 в центре царг (3) в отверстия на торцах поперечин (5), затянуть эксцентрики K2.

Переднюю царгу (2), с установленными опорами (7), соединить с боковыми царгами (3). Совместить соединительные болты K1 и шканты K3 установленные в опорах (7) с отверстиями на торцах царг (3), затянуть эксцентрики K2.

Установить корпус кровати на место его эксплуатации. К центральной царге (4) прикрепить опоры (8) саморезами K5 в зависимости от ровности пола, предварительно вбив подпятники K14 (2 шт. на опору). Одна опора устанавливается по центру между спинкой и поперечиной, вторая - между поперечиной и передней царгой.

**4** В спинку (1) и царги боковые (3) вкрутить футорки K15. Установить стяжки (10) с помощью винтов K11.

Все отверстия закрыть заглушками соответствующих цветов K7. Вставить ламели K6 в получившуюся конструкцию кровати (рис. 3).

Сборку производить последовательно: с левой стороны одну ламель, далее, с правой стороны одну ламель и т.д.

Измерить рулеткой расстояние от одной боковой царги до другой. Расстояние между боковыми царгами у изголовья и изножья должно быть одинаковым.



рис. 3



Инструмент, необходимый для сборки

## ДЕТАЛИРОВКА

№ п/п	Наименование	Кол-во
1	Спинка	1 шт.
2	Царга передняя	1 шт.
3	Царга боковая	2 шт.
4	Царга центральная	1 шт.
5	Поперечина	2 шт.
6	Опора спинки	2 шт.
7	Опора передняя	2 шт.
8	Опора центральная	2 шт.
9	Детали ортопедического основания	4 шт.
10	Стяжка кровати	2 шт.

## ФУРНИТУРА

K1		Соединительный болт	10 шт.
K2		Эксцентрик	14 шт.
K3		Шкант 8x30	16 шт.
K4		Стяжка эксц. двойная	10 комп.
K5		Саморез 3,5x25	10 шт.
K6		Ламели	26 шт.
K7		Заглушка самокл.	40 шт.
K8		Евровинт 7x70	4 шт.
K9		Евроключ	1 шт.
K10		Шуруп 3,5x30	18 шт.
K11		Винт 6x16	4 шт.
K12		Шкант 8x60	12 шт.
K13		Евровинт 6x50	2 шт.
K14		Подпятники	12 шт.
K15		Футорка металлическая	4 шт.
K16		Соед. болт двухстор. со ст. кольцом	2 шт.
K17		Саморез 3,5x35	14 шт.

• Мебель фабрики «Мелодия сна» предназначена для эксплуатации в оборудованных (отопляемых) закрытых и жилых помещениях. Оптимальными условиями эксплуатации являются теплые, сухие, проветриваемые помещения при температуре 10-28°C и относительной влажности 30-75%.

• Во избежание деформации жестких (корпусных) элементов мебели и выцветания обивочного материала, располагайте мебель вдали от источников тепла на расстоянии не менее 50 см. Избегайте попадания прямых солнечных лучей и излишков влаги на поверхность мебели.

• Располагайте мебель в помещении таким образом, чтобы исключить нагрев мебели вследствие попадания на нее прямых солнечных лучей в течение длительного времени, а также из-за непосредственной близости с отопительными приборами. Незащищенность от высоких температур, сухости или прямых лучей могут способствовать рассыханию и расслоению дерева. Излишки влаги так же способствуют порче мебели.

• Мебель, перевозимую в условиях минусовой температуры, при установке в помещении следует немедленно протереть чистой, сухой, мягкой тканью во избежание образования конденсата.

• Для протирания поверхности мебели от пыли используйте только мягкую ткань. Регулярно производите чистку изделия пылесосом, используя специальные мебельные насадки.

• Категорически запрещается ставить на поверхность мебели горячие и влажные предметы, а также предметы, имеющие острые опоры, без изоляционных подставок.

• Защищайте свою мебель от домашних животных, т.к. они могут испортить обивку из ткани, кожи, дерева.

• На мебель нельзя вставать, а тем более на ней прыгать, даже детям. Запрещается сидеть на спинке кровати.

• Изделие эксплуатировать на твердой ровной поверхности. При эксплуатации нагрузки должны равномерно распределяться на место для сидения или спальное место, а также кровать должна опираться на все опоры и перегородку для корректного распределения нагрузки.

• Превышение допустимых нагрузок неизбежно приведет к деформации каркаса и наполнителей. Если нагрузки на соединительные швы деталей чехлов в процессе эксплуатации будут превышать допустимые (для каждой детали индивидуально), возможны порывы нитей обивки или растяжение, связанное с их деформацией.

• Предусмотрите дополнительную защиту Вашего напольного покрытия во избежание следов от опор, механизмов и других деталей.

• Запрещается перемещать мебель "волокном" во избежание появления механических повреждений. Перемещать мебель следует, слегка приподняв её над полом. При перемещении мебели с места на место нужно держать изделие только за нижнюю часть каркаса.

1. Гарантия распространяется на мебель, изготовленную фабрикой ООО «Мелодия сна».

2. Срок гарантийного обслуживания изделия со дня покупки указан на этикетке, но не менее 18 месяцев для мебели, предназначенной для сидения и лежания, и 24 месяцев для корпусной мебели. Срок гарантийного обслуживания при использовании мебели в общественных помещениях 1 год.

3. Претензии по внешнему виду изделия, комплекту, а также несоответствию заказа принимаются непосредственно при получении изделия. В дальнейшем данные претензии не принимаются, а все работы осуществляются только за счет покупателя.

4. Гарантийное обслуживание включает в себя проведение ремонтных работ и замену дефектных частей изделий.

Бесплатный гарантийный ремонт не производится в случаях:

1. Истечения гарантийного срока.

2. Невыполнения правил эксплуатации.

3. Наличия на изделии механических повреждений.

4. Нанесения ущерба изделию или его утери вследствие обстоятельств непреодолимой силы (стихия, пожар, наводнение, несчастный случай и т.п.).

5. Нанесения ущерба изделию, вызванного попаданием внутрь изделия посторонних предметов, жидкостей, животных, насекомых и т.д.

6. Наличия следов постороннего вмешательства в изделие или самостоятельного ремонта изделия, либо ремонта не уполномоченными организациями, предприятиями или частными лицами.

7. Нанесения ущерба изделию в результате внесения изменений в его конструкцию пользователем.

8. Использования изделия в производственных целях.

9. Если заявленное потребителем отклонение не является дефектом действующего ГОСТ 19917 (на мебель для сидения и лежания), ГОСТ 16371 (на корпусную мебель) и настоящей инструкции.

В данных случаях сервисное обслуживание производится за счет покупателя по расценкам сервисной службы предприятия-изготовителя.

ООО «Мелодия сна», г. Пенза, ул. Металлистов, 7а, тел.: +7(8412) 35-00-15

www.melodiasna.ru

• При сборке мебели пользуйтесь услугами квалифицированных специалистов, во избежание повреждения различных частей мебели и ее механизмов, а также их поломок, которые ведут к уменьшению срока службы.

## Правила эксплуатации экокожи:

• При чистке изделия запрещается использовать щётки (даже с мягкой щетиной). Во избежание повреждения верхнего слоя запрещается использовать чистящие средства, содержащие кислоты, порошки, содержащие абразивные частицы, а также средства, содержащие хлор. Бытовые чистящие жидкости или другие химические средства могут повредить экокожу. Для очищения поверхности от пятен используйте кусок мягкой ткани или губку, смоченные в слабом мыльном или в 20%-м спиртовом растворе, сразу после появления загрязнения. Перед чисткой проведите тест на небольшом незаметном участке. Пятно запрещается растереть по поверхности, следует его аккуратно промокнуть. После процедуры чистки поверхность необходимо промокнуть чистой водой, т.к. мыло может оставить разводы, и просушить сухой губкой до полного высыхания. Гладка и сушка теплым и горячим воздухом (выше 25 °C) категорически запрещена, т.к. может привести к деформации поверхности покрытия.

• Будьте осторожны! Красящий текстиль может оставлять пятна на экокоже.

• Для защиты внешнего вида изделия следует периодически (1-2 раза в год) обрабатывать изделие водо- и грязеотталкивающими пропитками для кожи. При выборе пропитки обязательно прочтите инструкцию по применению. Если на упаковке есть указание «not use for PU» (не использовать для полиуретановых покрытий), то данное средство не подходит для чистки изделий из экокожи.

## Правила эксплуатации жестких (корпусных) элементов:

• Для чистки поверхностей из дерева используйте только средства, предназначенные для ухода за деревянными поверхностями.

• Предохраняйте изделие от попадания жидкостей (особенно растворителей - спирта, ацетона, бензина и т.п.).

• Не располагайте изделие вблизи источников тепла и избегайте попадания прямых солнечных лучей.

• Периодически проверяйте и при необходимости протягивайте крепежные элементы изделия.

## ГАРАНТИЙНЫЕ ОБЯЗАТЕЛЬСТВА

## Дефектами мебели не являются:

• незначительная разница цветовых оттенков обличовочных тканей, а также покрытий из искусственной и натуральной кожи;

• незначительная разница цветовых оттенков и отличие рисунка лакокрасочного покрытия (декора);

• легкие складки на обличовочном материале мягких элементов, возникающие после снятия нагрузок и исчезающие после легкого разглаживания рукой;

• складки, сборки, утажки на обличовочном материале, обусловленные художественным решением изделия.

Срок службы изделия указан на этикетке, но не менее 6 лет для мебели, предназначенной для сидения и лежания, и 10 лет для корпусной мебели.

Если по истечении данного срока изделие не теряет своих эксплуатационных свойств, можно продолжать его эксплуатацию. В противном случае, изделие необходимо подвергнуть утилизации.

Сохраняйте этикетку или ее фото в течении срока службы изделия.

\* Фабрика оставляет за собой право вносить изменения, не снижающие качество изделия.

! Возможно сохранение производственного запаха до 4х недель с момента вскрытия упаковки.

EAC Продукция задекларирована / сертифицирована. Испытания проводились в испытательном центре промышленной продукции «Ростест-Москва».

! НЕСООБЛЮДЕНИЕ ПРИВЕДЕННЫХ ПРАВИЛ ЭКСПЛУАТАЦИИ, ПОВЛЕКАЮЩЕЕ ВОЗНИКНОВЕНИЕ НЕДОСТАТКОВ МЕБЕЛИ, ЯВЛЯЕТСЯ ОСНОВАНИЕМ УТРАТЫ ПРАВА НА ГАРАНТИЙНОЕ ОБСЛУЖИВАНИЕ И МОЖЕТ ПРИВЕСТИ К СОКРАЩЕНИЮ СРОКА СЛУЖБЫ ИЗДЕЛИЯ.